

Kabel ładujący AC - EV-T2G3PC-1AC32A-4,0M6,0EHBK01



1627133

<https://www.phoenixcontact.com/pl/produkty/1627133>

Dane zawarte w tym dokumencie PDF zostały wygenerowane z naszego katalogu online. Kompletne dane znajdują się w dokumentacji użytkownika. Obowiązują ogólne warunki użytkowania dla materiałów pobieranych.



CHARX connect, Przenośny kabel ładowania AC z wtykiem ładowania pojazdu i wtykiem stacji ładowania, z osłonką. Kolor obudowy: czarno-szary, do ładowania prądem przemiennym (AC) pojazdów elektrycznych (EV) wyposażonych w gniazdo typu 2, kompatybilny z gniazdami typu 2 do montażu na stacji ładowania pojazdów elektrycznych (EVSE), Typ 2, IEC 62196-2, 32 A / 250 V (AC), C-Line, Logo „PHOENIX CONTACT”, kabel: 4 m, czarny, spiralna

Opis produktu

Przenośny przewód do ładowania AC, z wtykiem ładowania pojazdu i wtykiem ładowania stacji, do ładowania prądem przemiennym (AC) pojazdów elektrycznych (EV) z gniazdem typu 2, kompatybilny z gniazdami ładowania stacji typu 2, do stacji ładowania E-mobility (EVSE)

Korzyści

- Pełna oferta produktów
- Komfortowa obsługa dzięki ergonomicznej konstrukcji, wyróżnionej już trzema nagrodami
- Na zamówienie z indywidualnym logo – z myślą o jednolitym brandingu stacji ładowania
- Brak wnikania wody do kabla dzięki wodoszczelności wzdłużnej
- Zaprojektowane i wyprodukowane zgodnie ze standardem motoryzacyjnym IATF 16949 oraz ISO 9001
- Badania wg standardów motoryzacyjnych LV124, LV214 i LV215-2
- Produkt sprawdzony według wymogów EV Ready 37
- Przód wtyku oznakowany laserem wg DIN EN 17186

Kabel ładujący AC - EV-T2G3PC-1AC32A-4,0M6,0EHBK01



1627133

<https://www.phoenixcontact.com/pl/produkty/1627133>

Dane handlowe

Kod zamówieniowy	1627133
Jednostka opakowania	1 Szt.
Minimalne zamówienie	1 Szt.
Klucz sprzedaży	XWBAEC
Klucz produktu	XWBAEC
Strona katalogu	Strona 28 (C-7-2019)
GTIN	4055626299464
Waga jednej sztuki (z opakowaniem)	2 965 g
Waga jednej sztuki (bez opakowania)	2 855 g
Numer taryfy celnej	85444290
Kraj pochodzenia	PL

Kabel ładujący AC - EV-T2G3PC-1AC32A-4,0M6,0EHBK01



1627133

<https://www.phoenixcontact.com/pl/produkty/1627133>

Dane techniczne

Właściwości produktu

Typ produktu	Kabel ładujący AC
Zastosowanie	do ładowania prądem przemiennym (AC) pojazdów elektrycznych (EV) wyposażonych w gniazdo typu 2 kompatybilny z gniazdami typu 2 do montażu na stacji ładowania pojazdów elektrycznych (EVSE)
Wykonanie	Przenośny kabel ładowania AC z wtykiem ładowania pojazdu i wtykiem stacji ładowania z osłonką Kolor obudowy: czarno-szary
Umieszczone logo	Logo „PHOENIX CONTACT”

Definicja produktu

Tryb ładowania	Tryb 3, przypadek B
Standard ładowania	Typ 2

Parametry elektryczne

Liczba faz	1
Sposób przesyłania sygnałów	Modulacja szerokości impulsu
Rodzaj prądu ładowania	AC 1-fazowy
Informacja na temat rodzaju przyłącza	Przyłącze zaciskowe, bez możliwości odłączenia
Kodowanie	220 Ω (między PE a PP)
Moc maksymalna	8 kW

Zestyk mocy

Liczba	3 (L1, N, PE)
Napięcie znamionowe	250 V AC
Prąd znamionowy	32 A

Zestyk sygnałowy

Liczba	2 (CP, PP)
Napięcie znamionowe	30 V AC
Prąd znamionowy	2 A

Wymiary

Rysunek wymiarowy	
Szerokość	70 mm (Wtyk ładowania pojazdu) 58 mm (Wtyk stacji ładowania)
Wysokość	137 mm (Wtyk ładowania pojazdu)

Kabel ładujący AC - EV-T2G3PC-1AC32A-4,0M6,0EHBK01



1627133

<https://www.phoenixcontact.com/pl/produkty/1627133>

Głębokość	131,8 mm (Wtyk stacji ładowania)
	215,9 mm (Wtyk ładowania pojazdu)
	233,4 mm (Wtyk stacji ładowania)

Dane materiału

Materiał obudowy	Tworzywo sztuczne
materiał uchwytu	Miękkie tworzywo sztuczne
Materiał pokrywy ochronnej	Miękkie tworzywo sztuczne
Materiał wyglądu wtyku	Tworzywo sztuczne
Powierzchnia materiału styków	Ag
Klasa palności wg UL 94	V0 (Wygląd wtyku)

Konstrukcja

Kolor Obudowa	czarny
Kolor Wygląd wtyku	czarny
Kolor Uchwyt	szary
Kolor Pokrywa ochronna	czarny
Wersje indywidualne	Na żądanie

Kabel/przewód

Długość przewodów	4 m
Normy/przepisy dot. przewodów	prEN 50620 / DIN EN 50620
Certyfikaty przewodów	VDE

Budowa kabla

Typ kabla	Klasa 5
Rodzaj kabla	spiralna
Budowa kabla	3 x 6,0 mm ² + 1 x 0,5 mm ²
plaszcz zewnętrzny, materiał	TPE-U
plaszcz zewnętrzny, kolor	czarny
Zewnętrzna średnica kabla	12,8 mm ±0,4 mm
Długość bloku	0,63 m ±10 %
Średnica skrętki	60 mm ±10 %
Długość użyteczna	maks. 4 m ±5 %

Parametry elektryczne

Oporność żyły przewodu	≤ 0,0033 Ω/m (w odniesieniu do przewodu zasilania, przy temperaturze otoczenia 20°C)
------------------------	--

Parametry mechaniczne

Najmniejszy promień gięcia, ułożenie na stałe	76,8 mm (6 x średnica)
---	------------------------

Parametry mechaniczne

Konstrukcja

Konstrukcja	C-Line
-------------	--------

Kabel ładujący AC - EV-T2G3PC-1AC32A-4,0M6,0EHBK01



1627133

<https://www.phoenixcontact.com/pl/produkty/1627133>

Dane mechaniczne

Siła wciśku	< 100 N
Siła ciągnięcia	< 100 N

Konstrukcja

Konstrukcja	C-Line
Wersje indywidualne	Na żądanie

Warunki środowiskowe i żywotność

Warunki otoczenia

Temperatura otoczenia (praca)	-30 °C ... 50 °C
Temperatura otoczenia (składowanie/transport)	-40 °C ... 80 °C
Wysokość	5000 m (n.p.m.)

Normy i przepisy

Normy

Normy/przepisy	IEC 62196-2
----------------	-------------

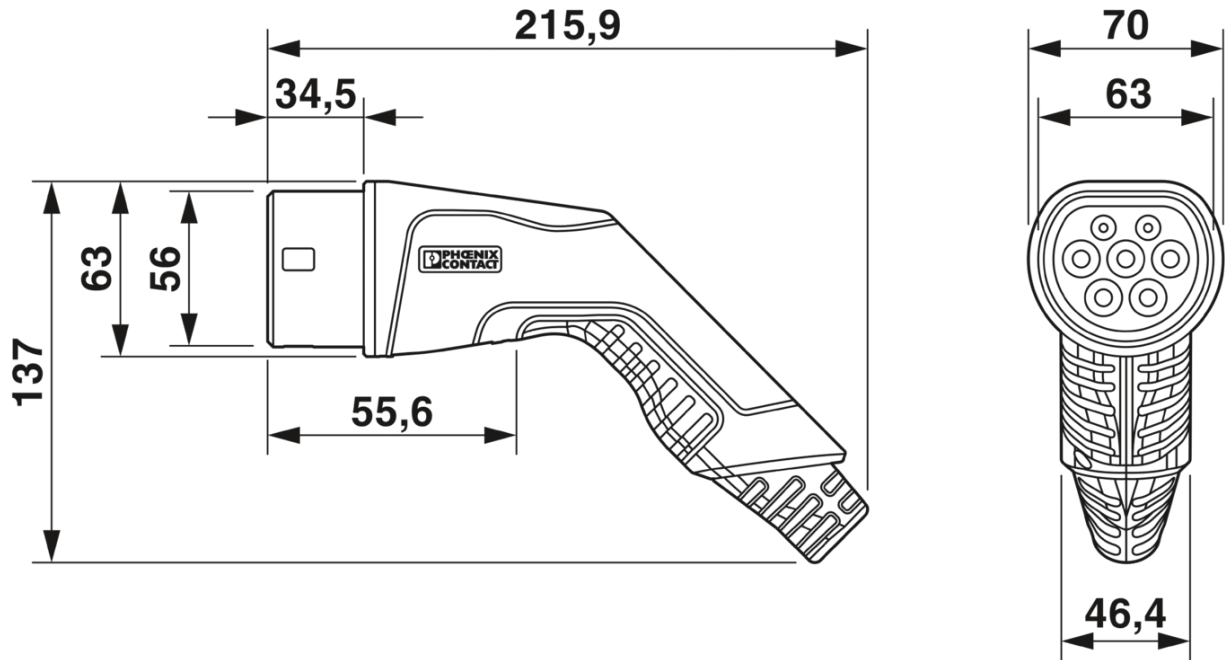
Kabel ładowający AC - EV-T2G3PC-1AC32A-4,0M6,0EHBK01

1627133

<https://www.phoenixcontact.com/pl/produkty/1627133>

Rysunki

Rysunek wymiarowy



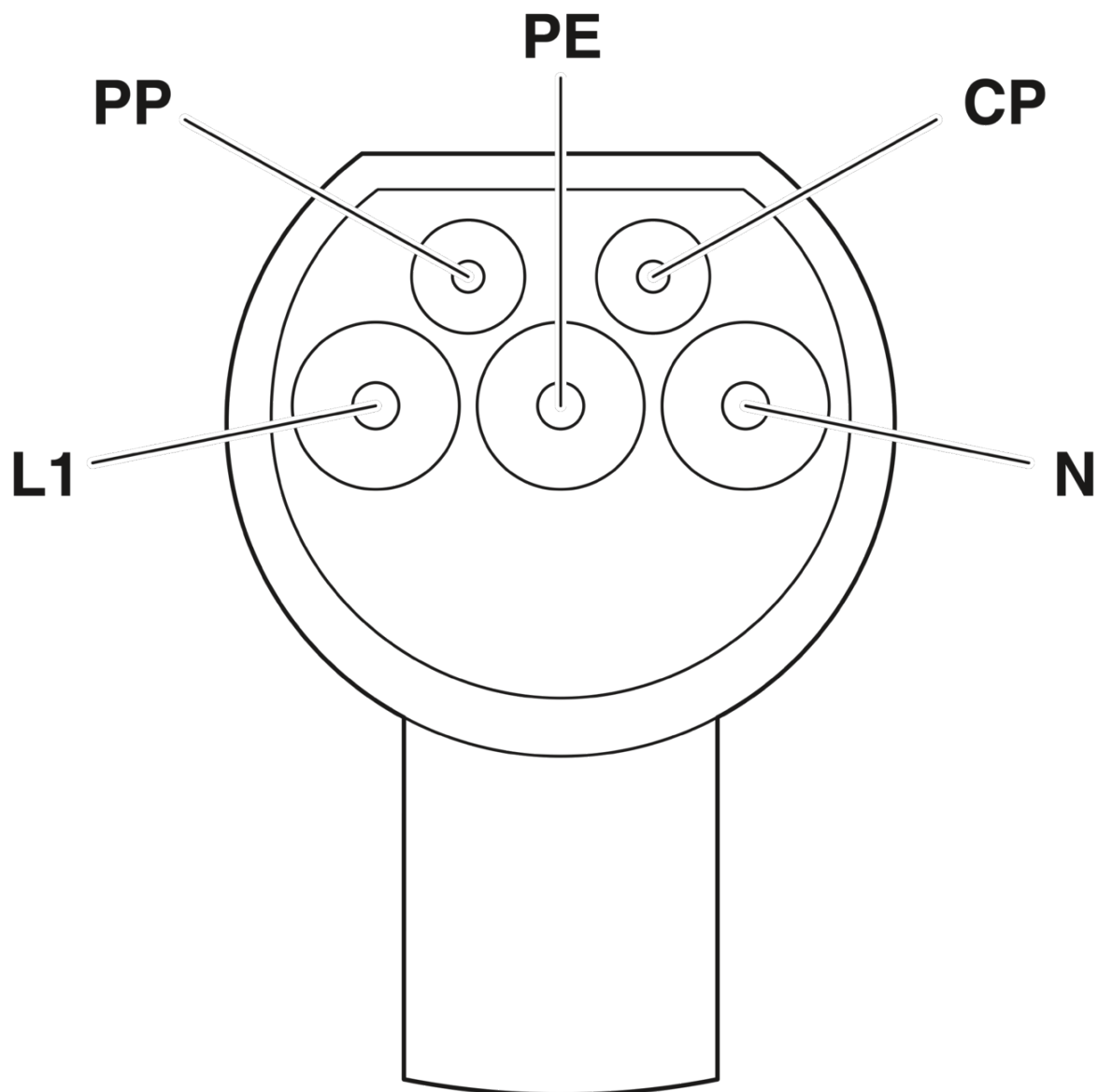
Wtyk ładowania pojazdu

Kabel ładujący AC - EV-T2G3PC-1AC32A-
4,0M6,0EHBK01

1627133

<https://www.phoenixcontact.com/pl/produkty/1627133>

rysunek złączy



Przyporządkowanie pinów infrastrukturalnego wtyku ładowania

Kabel ładujący AC - EV-T2G3PC-1AC32A-4,0M6,0EHBK01

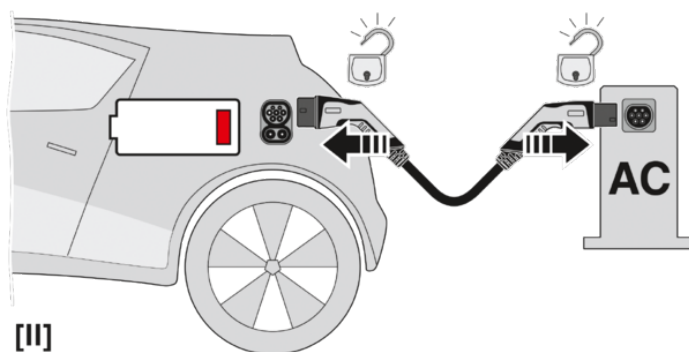
1627133

<https://www.phoenixcontact.com/pl/produkty/1627133>

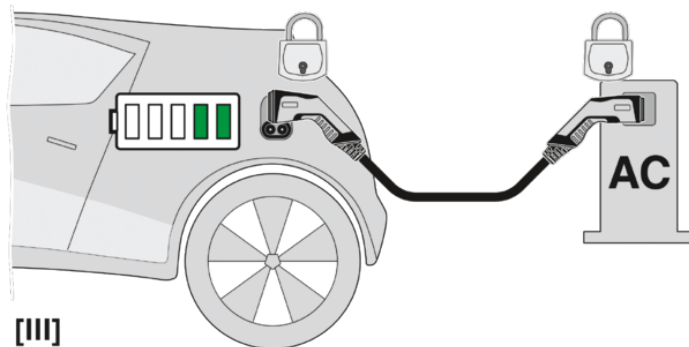
Rysunek schematyczny



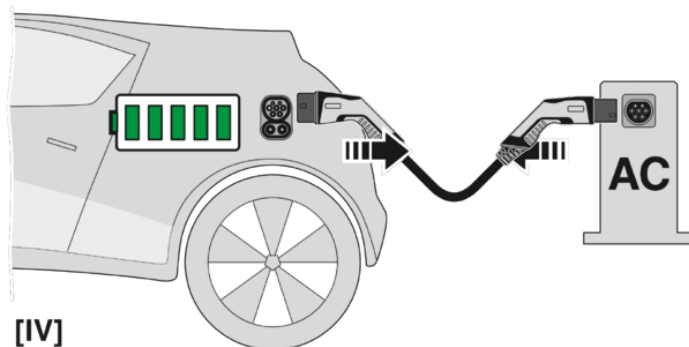
[I]



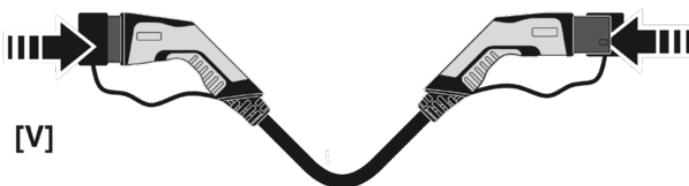
[II]



[III]



[IV]



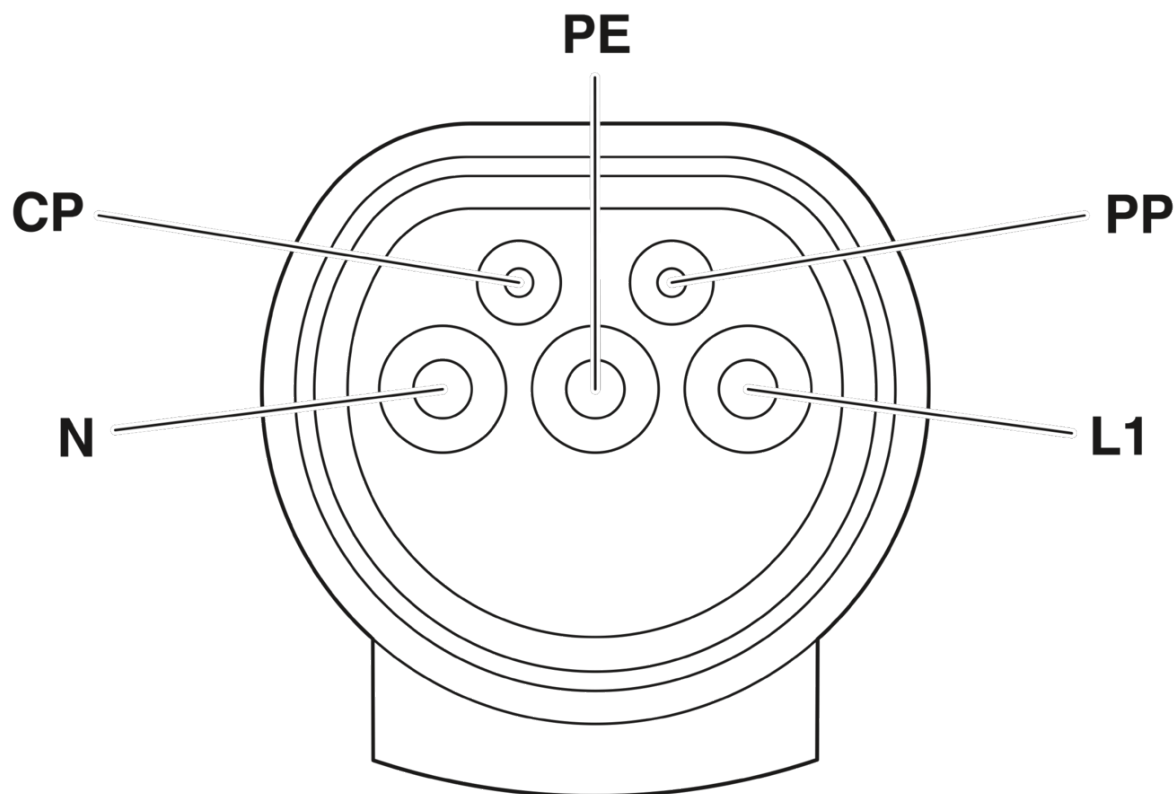
[V]

Kabel ładujący AC - EV-T2G3PC-1AC32A-4,0M6,0EHBK01

1627133

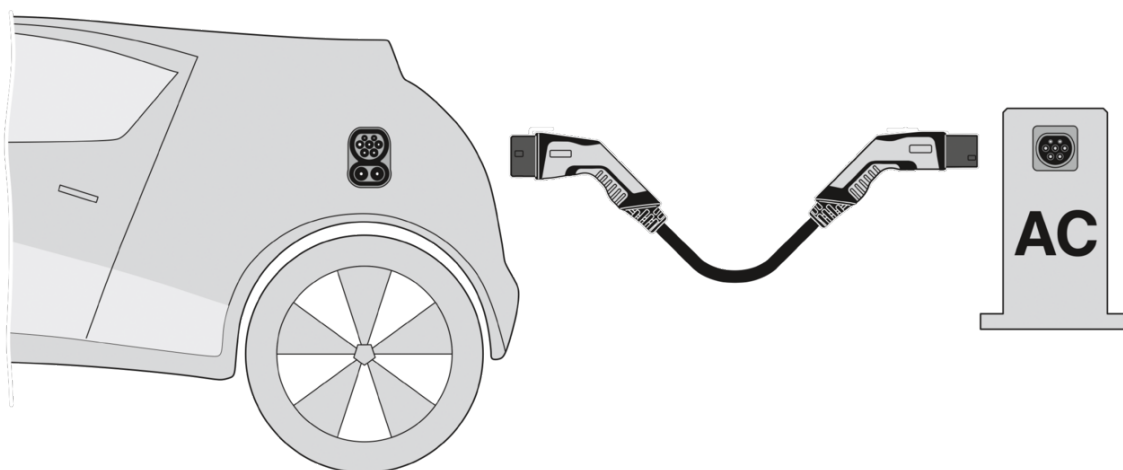
<https://www.phoenixcontact.com/pl/produkty/1627133>

Rysunek schematyczny



Przyporządkowanie pinów wtyku do ładowania do pojazdów

Rysunek schematyczny



Definicja terminów

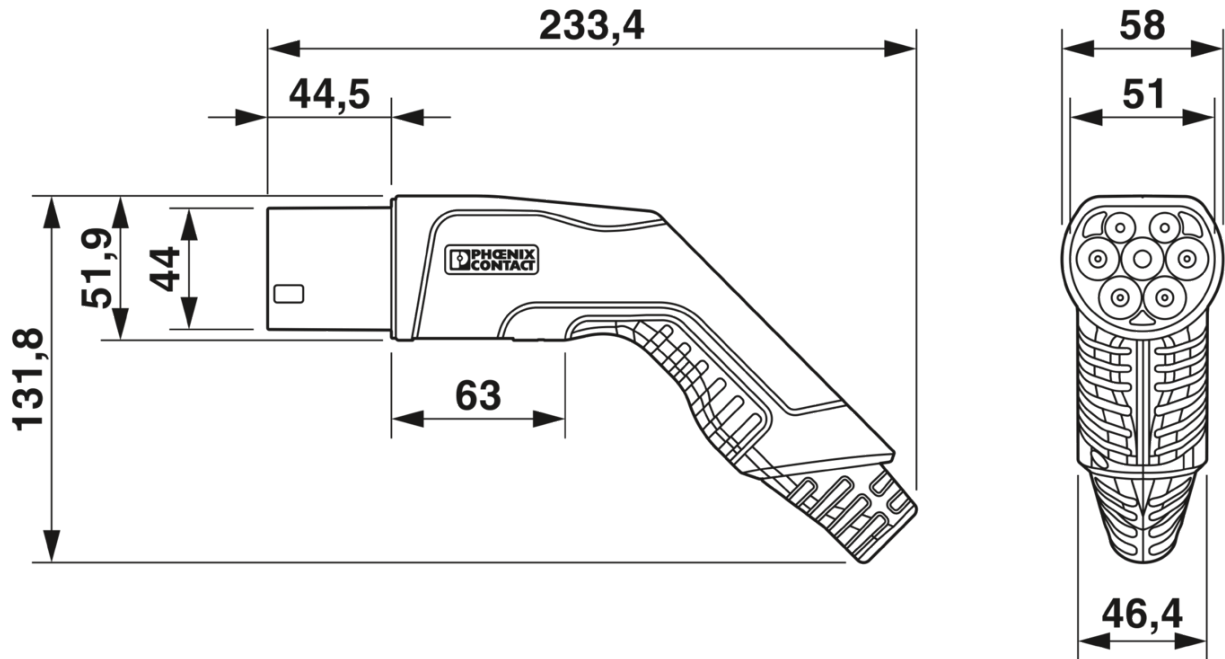
Kabel ładujący AC - EV-T2G3PC-1AC32A-4,0M6,0EHBK01



1627133

<https://www.phoenixcontact.com/pl/produkty/1627133>

Rysunek wymiarowy



Wtyk do stacji ładowania


Kabel ładujący AC - EV-T2G3PC-1AC32A-4,0M6,0EHBK01




1627133

<https://www.phoenixcontact.com/pl/produkty/1627133>

Dopuszczenia

IECEE CB Scheme 	Napięcie znamionowe U_N	Prąd znamionowy I_N	Przekrój AWG	Przekrój mm^2
	250 V	32 A	-	-

VDE Zeichengenehmigung 	Napięcie znamionowe U_N	Prąd znamionowy I_N	Przekrój AWG	Przekrój mm^2
	250 V	32 A	-	-

Kabel ładujący AC - EV-T2G3PC-1AC32A-4,0M6,0EHBK01



1627133

<https://www.phoenixcontact.com/pl/produkty/1627133>

Klasyfikacje

ECLASS

ECLASS-9.0	27144705
ECLASS-10.0.1	27144705
ECLASS-11.0	27144705

ETIM

ETIM 8.0	EC002897
----------	----------

UNSPSC

UNSPSC 21.0	39121522
-------------	----------

Kabel ładujący AC - EV-T2G3PC-1AC32A-4,0M6,0EHBK01



1627133

<https://www.phoenixcontact.com/pl/produkty/1627133>

Environmental Product Compliance

REACH SVHC	Lead 7439-92-1
China RoHS	Okres dla użytkowania zgodnego z przeznaczeniem (EFUP): 10 lat;
	Informacje na temat substancji niebezpiecznych można znaleźć w deklaracji producenta w zakładce „Do pobrania”

Kabel ładujący AC - EV-T2G3PC-1AC32A-4,0M6,0EHBK01

1627133

<https://www.phoenixcontact.com/pl/produkty/1627133>

Akcesoria

Uchwyt wtyku ładowania

Uchwyt wtyku ładowania - EV-T2AC-PARK - 1624148



CHARX connect, Uchwyt wtyku ładowania, do wtyku ładowania pojazdu na stacji ładowania (EVSE), Typ 2, IEC 62196-2, Montaż na ścianie przedniej

Zestaw

Zestaw - EV-T2M3SO12-3P-P-SET - 1164422



CHARX connect, Zestaw, Połączenie gniazda do montażu na stacji ładowania, klapki ochronnej i osłonki tylnej służącej pełniąc funkcję odciążki i ochrony przeciwporażeniowej, przykręcenie klapki od tyłu, z czujnikiem temperatury, z wskaźnikiem statusu LED w ramce klapki ochronnej, możliwość ponownego podłączenia, Do ładowania pojazdów elektrycznych (EV) prądem przemiennym (AC), Kompatybilność z wtykami stacji ładowania, Typ 2, IEC 62196-2, 32 A / 480 V (AC), bez przewodu, 3-bieg., Montaż na tylnej ścianie, Gwint M5, Premium z klapką LED, Logo „PHOENIX CONTACT”

Kabel ładujący AC - EV-T2G3PC-1AC32A-4,0M6,0EHBK01

1627133

<https://www.phoenixcontact.com/pl/produkty/1627133>

Zestaw

Zestaw - EV-T2M3SO12-4P-P-SET - 1164423



CHARX connect, Zestaw, Połączenie gniazda do montażu na stacji ładowania, klapki ochronnej i osłonki tylnej służącej pełniąc funkcję odciążki i ochrony przeciwporażeniowej, przykręcenie klapki od tyłu, z czujnikiem temperatury, z wskaźnikiem statusu LED w ramce klapki ochronnej, możliwość ponownego podłączenia, Do ładowania pojazdów elektrycznych (EV) prądem przemiennym (AC), Kompatybilność z wtykami stacji ładowania, Typ 2, IEC 62196-2, 32 A / 480 V (AC), bez przewodu, 4-bieg., Montaż na tylnej ścianie, Gwint M5, Premium z klapką LED, Logo „PHOENIX CONTACT”

Zestaw

Zestaw - EV-T2M3SO12-3P-BL-SET - 1268358



CHARX connect, Zestaw, Połączenie gniazda do montażu na stacji ładowania, klapki ochronnej i osłonki tylnej służącej pełniąc funkcję odciążki i ochrony przeciwporażeniowej, przykręcenie klapki od tyłu, z wskaźnikiem statusu LED w ramce klapki ochronnej, możliwość ponownego podłączenia, Do ładowania pojazdów elektrycznych (EV) prądem przemiennym (AC), Kompatybilność z wtykami stacji ładowania, Typ 2, IEC 62196-2, 32 A / 480 V (AC), bez przewodu, 3-bieg., Montaż na tylnej ścianie, Gwint M5, Basic z klapką LED, Logo „PHOENIX CONTACT”

Kabel ładujący AC - EV-T2G3PC-1AC32A-4,0M6,0EHBK01

1627133

<https://www.phoenixcontact.com/pl/produkty/1627133>

Zestaw

Zestaw - EV-T2M3SO12-4P-BL-SET - 1268355



CHARX connect, Zestaw, Połączenie gniazda do montażu na stacji ładowania, klapki ochronnej i osłonki tylnej służącej pełniąc funkcję odciążki i ochrony przeciwporażeniowej, przykręcenie klapki od tyłu, z wskaźnikiem statusu LED w ramce klapki ochronnej, możliwość ponownego podłączenia, Do ładowania pojazdów elektrycznych (EV) prądem przemiennym (AC), Kompatybilność z wtykami stacji ładowania, Typ 2, IEC 62196-2, 32 A / 480 V (AC), bez przewodu, 4-bieg., Montaż na tylnej ścianie, Gwint M5, Basic z klapką LED, Logo „PHOENIX CONTACT”

Zestaw

Zestaw - EV-T2M3SO12-3P-B-SET - 1164420



CHARX connect, Zestaw, Połączenie gniazda do montażu na stacji ładowania, klapki ochronnej i osłonki tylnej służącej pełniąc funkcję odciążki i ochrony przeciwporażeniowej, przykręcenie klapki od tyłu, możliwość ponownego podłączenia, Do ładowania pojazdów elektrycznych (EV) prądem przemiennym (AC), Kompatybilność z wtykami stacji ładowania, Typ 2, IEC 62196-2, 32 A / 480 V (AC), bez przewodu, 3-bieg., Montaż na tylnej ścianie, Gwint M5, Basic, Logo „PHOENIX CONTACT”

Kabel ładujący AC - EV-T2G3PC-1AC32A-4,0M6,0EHBK01

1627133

<https://www.phoenixcontact.com/pl/produkty/1627133>

Zestaw

Zestaw - EV-T2M3SO12-4P-B-SET - 1164417



CHARX connect, Zestaw, Połączenie gniazda do montażu na stacji ładowania, klapki ochronnej i osłonki tylnej służącej pełniąc funkcję odciążki i ochrony przeciwporażeniowej, przykręcenie klapki od tyłu, możliwość ponownego podłączenia, Do ładowania pojazdów elektrycznych (EV) prądem przemiennym (AC), Kompatybilność z wtykami stacji ładowania, Typ 2, IEC 62196-2, 32 A / 480 V (AC), bez przewodu, 4-bieg., Montaż na tylnej ścianie, Gwint M5, Basic, Logo „PHOENIX CONTACT”

Naklejka

Naklejka - EV-LABEL-C - 1309766



CHARX connect, Naklejka, wg DIN EN 17186, do kabli ładowania AC, DIN EN 17186, Oznakowanie C do wtyku ładowania pojazdu AC typu 2 i gniazda pojazdu typu 2

Kabel ładujący AC - EV-T2G3PC-1AC32A- 4,0M6,0EHBK01



1627133

<https://www.phoenixcontact.com/pl/produkty/1627133>

Naklejka

Naklejka - EV-LABEL-C-SO - 1315521

CHARX connect, Naklejka, do kabla ładowania AC i gniazda do montażu na stacji ładowania, DIN EN 17186, Oznakowanie C do wtyku stacji ładowania AC typu 2 i gniazda do montażu na stacji ładowania typu 2



Phoenix Contact 2022 © - Wszelkie prawa zastrzeżone
<https://www.phoenixcontact.com>

PHOENIX CONTACT Sp. z o.o.
ul. Bierutowska 57-59, Budynek nr 3/A
51-317 Wrocław
71/ 39 80 410
pxcpl@phoenixcontact.pl